

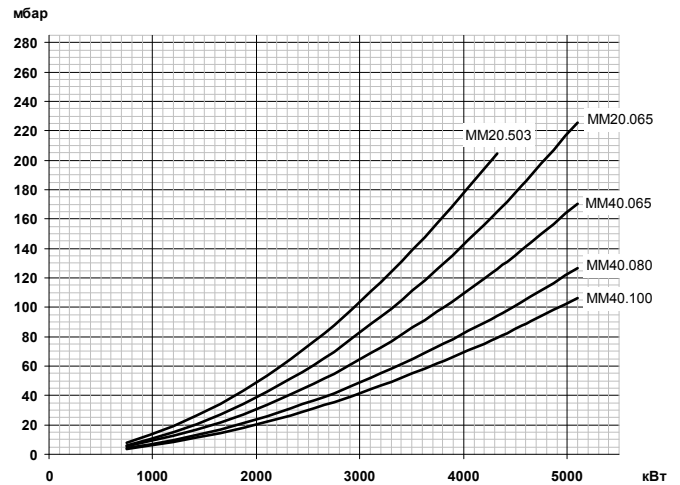
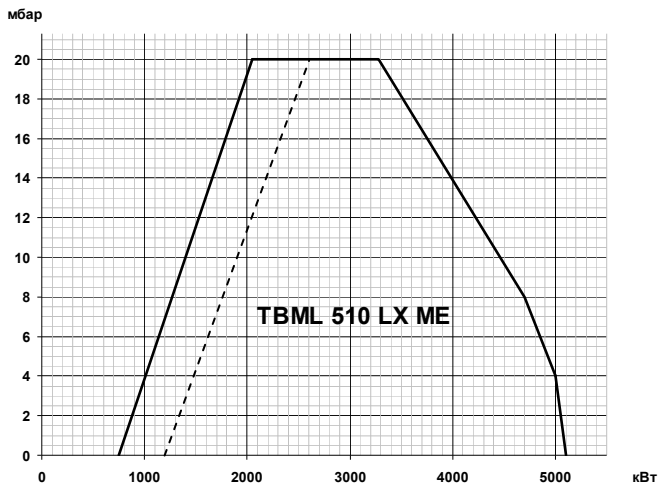

TBML 510 LX ME
арт. 56790010

Модулирующая двухтопливная горелка для сжигания природного/сжиженного газа или дизельного топлива состоит из:

- Алюминиевый корпус,
- Воздушная заслонка с сервоприводом,
- Газовая заслонка с сервоприводом,
- Регулируемая подпорная шайба,
- Вентилятор с мотором,
- Электронный автомат горения,
- Трансформатор розжига,
- Мотор насоса,
- УФ- датчик пламени,
- Регулятор расхода жидкого топлива
- Реле давления воздуха,
- Реле давления жидкого топлива,
- Фланцевое присоединение газовой арматуры,
- Насос дизельного топлива с регулятором давления,
- Головка горелки из жаропрочной стали с газораспределителем,
- Фланец крепления к теплогенератору.

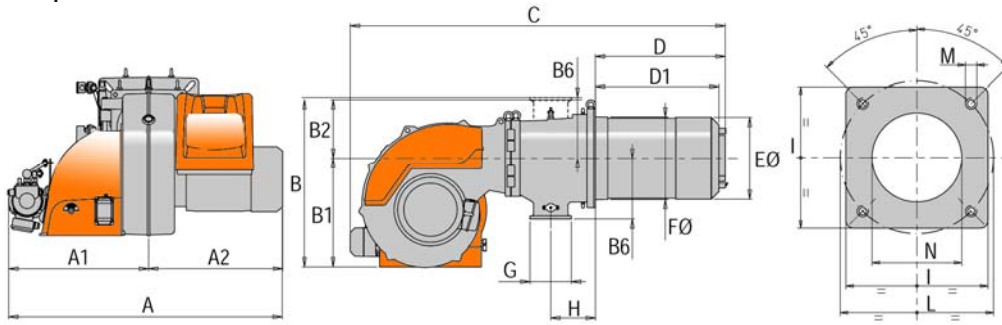
Технические характеристики

Мощность на газе	850÷5200 кВт
Мощность на дизельном топливе	1200÷5200 кВт
Регулирование топливно-воздушной смеси	Электронное
Регулирование мощности на газе/дизельном топливе	Модулирующее/модулирующее
Глубина модуляции на газе	1 : 6
Глубина модуляции на дизельном топливе	1 : 4
Распыление дизельного топлива	Механическое
Подключение газовой арматуры	Снизу
Режим работы	Прерывистый (остановка 1 раз в 24 ч)
Мотор насоса	1,5 кВт
Мотор вентилятора	11,0 кВт
Потребляемая электрическая мощность	14,2 кВт
Электропитание	~3/380В/50 Гц
Степень электробезопасности	IP54
Автомат горения	LAMTEC BT 335
Датчик пламени	KLC 1000
Сервопривод воздушной заслонки	LAMTEC STE 4.5 3,0 Нм
Сервопривод газовой заслонки/регулятора расхода жидкого топлива	LAMTEC STE 4.5 1,2 Нм
Насос	NVBGR
Область регулирования давления	15÷40 бар
Количество форсунок дизельного топлива	1 шт.
Максимальная вязкость топлива	6 сСт
Эмиссия оксидов азота на газе/дизеле	3 класс/2 класс
Уровень шума	83,0 дБ(А)

Диаграммы


Газовая арматура	P _{max}	Переходник	BTGA	BTVS	CTV	Реле P _{max}	GPL	VSF
MM20.503G120S-F080	500 мбар	Не нужен	BTGA 2"	BTVS 2"FF	В комплекте	В комплекте	Не нужен	
19990541	-	-	97079999	97739999	-	-	-	98000334
MM20.065G120S-F080	500 мбар	Не нужен	BTGA DN 65	BTVS DN 65	В комплекте	В комплекте	Не нужен	
19990666	-	-	97089999	97749999	-	-	-	98000334
MM40.065G120S-F080	500 мбар	Не нужен	BTGA DN 65	BTVS DN 65	В комплекте	В комплекте	Не нужен	
19990542	-	-	97089999	97749999	-	-	-	98000334
MM40.080G120S-F080	500 мбар	Не нужен	BTGA DN 80	BTVS DN 80	В комплекте	В комплекте	Не нужен	
19990543	-	-	97099999	97759999	-	-	-	98000334
MM40.100G120S-F080	500 мбар	Не нужен	BTGA DN 100	BTVS DN 100	В комплекте	В комплекте	Не нужен	
19990544	-	-	97109999	97769999	-	-	-	98000334

Габариты



A	A1	A2	B	B1	B2	B6	C	D	D1	ØE	ØF	G	H	I	L	M	N
1200	670	530	810	525	285	295	1850	650	547±597	397	410	Ду 80	223	480	520÷600	M20	415

Комплект поставки

Комплект крепления к теплогенератору	теплоизоляционная прокладка, винты	1 шт.
Шланги для жидкого топлива	1 1/4" (MD) – 1 1/4" (FD) X 1500 мм	2 шт.
Фильтр для дизельного топлива	1 1/4" (100 мкн)	1 шт.

FD – накидная гайка прямая
MD – ниппель прямой вкручивающийся

Принадлежности

Принадлежности для автоматизации:

Датчики температуры:		Датчики давления:	
0 °C ÷ 130 °C	98000023	0 ÷ 1 бар	98000045
0 °C ÷ 500 °C	98000021	0 ÷ 10 бар	98000046
Регулятор мощности:		0 ÷ 16 бар	98000047
LCM 100	98000059	0 ÷ 25 бар	98000048

Принадлежности для подачи жидкого топлива:

- Регуляторы давления жидкого топлива	- Манометры
- Насосы для кольцевого топливопровода	- Дегазатор
- Фильтры	

Принадлежности для подачи газового топлива:

Регуляторы давления	Антивибрационные компенсаторы
Фильтры газовые	Шаровые краны

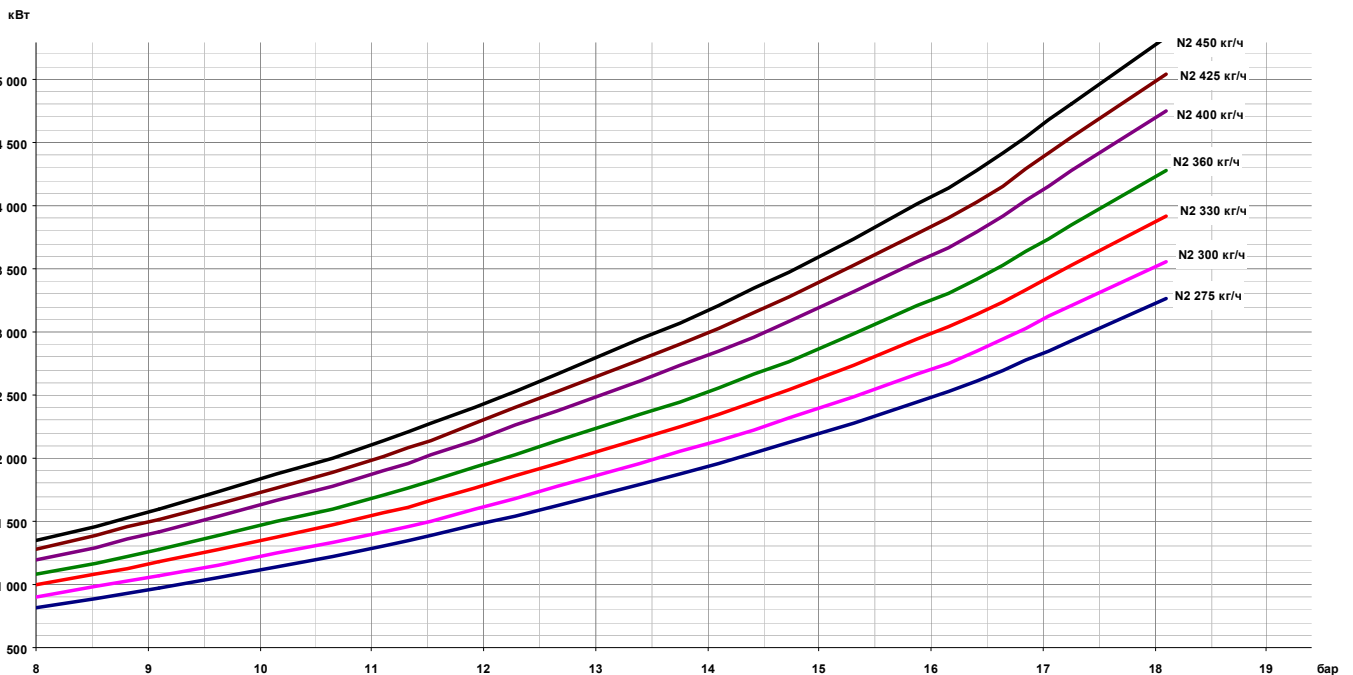
Принадлежности общие:

Шумопоглощающий кожух	10 дБ (А)	97980058
Шумопоглощающий кожух	20 дБ (А)	97980059

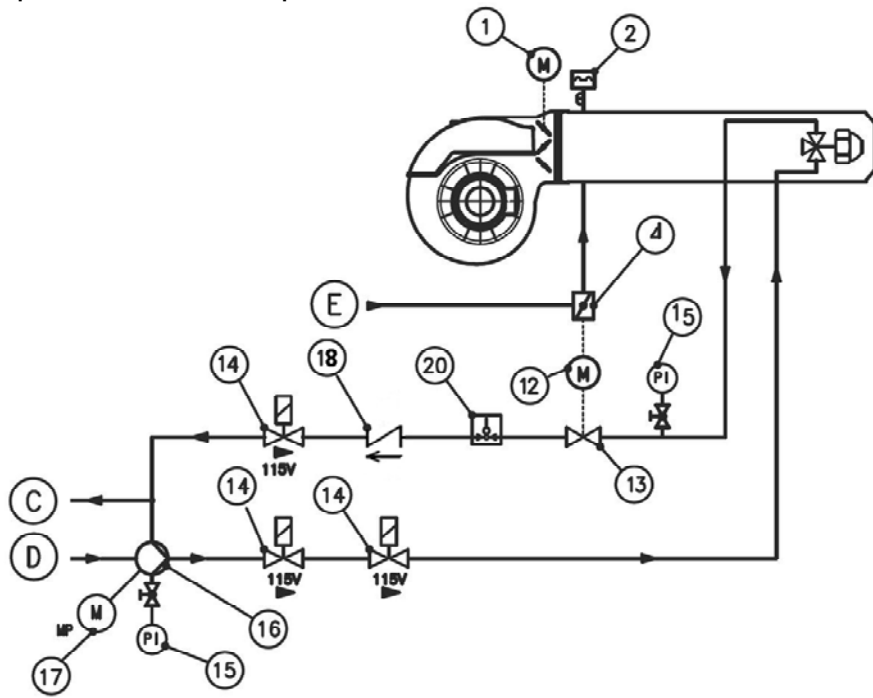
Форсунки:

Fluidics N2 275 кг/ч - 45°	98000267	Fluidics N2 400 кг/ч - 45°	98000272
Fluidics N2 300 кг/ч - 45°	98000268	Fluidics N2 425 кг/ч - 45°	98000263
Fluidics N2 330 кг/ч - 45°	98000269	Fluidics N2 450 кг/ч - 45°	98000274
Fluidics N2 360 кг/ч - 45°	98000270		

Диаграмма производительности форсунки в зависимости от давления в обратном топливопроводе при давлении насоса 25 бар



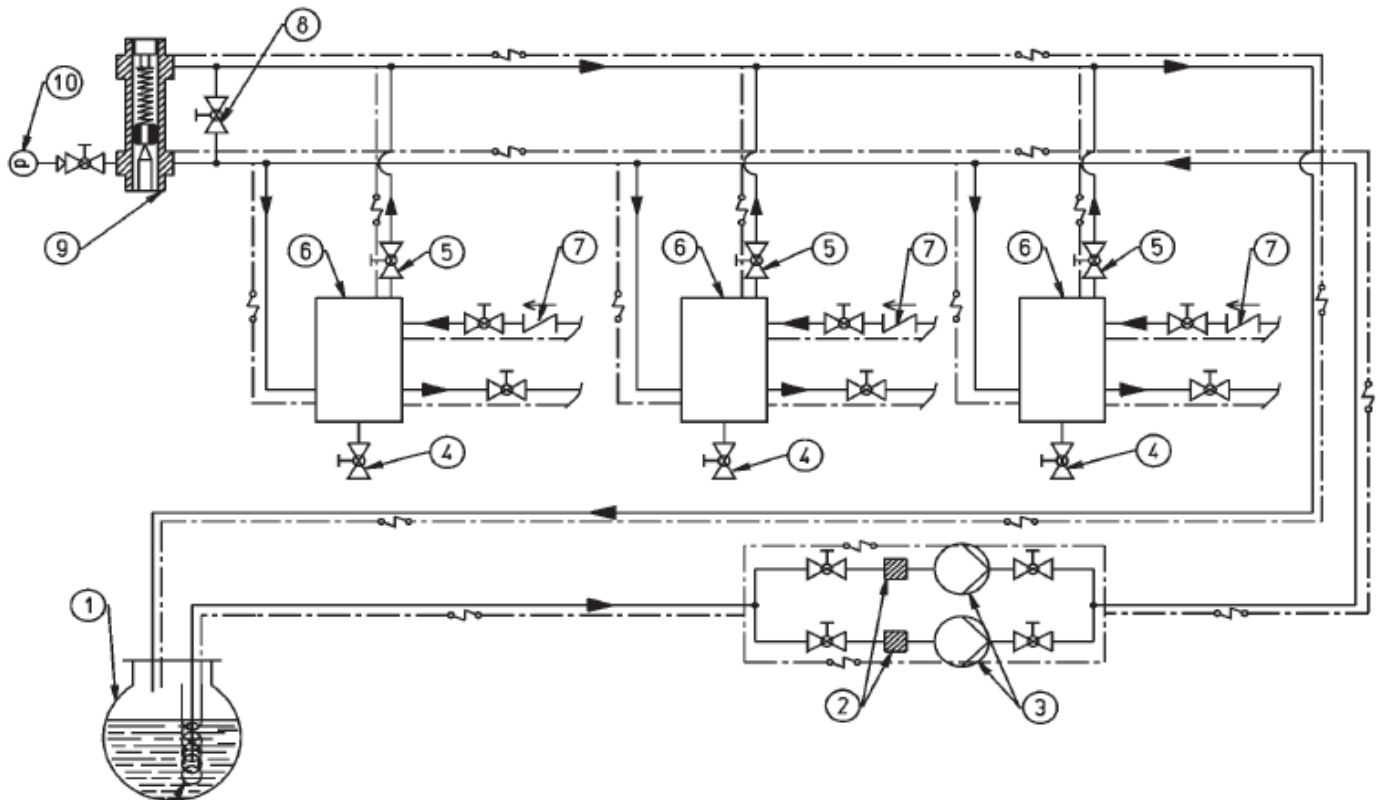
Принципиальная схема горелки



- 1 Сервопривод воздушной заслонки
- 2 Реле давления воздуха
- 4 Дроссельный газовый клапан
- 12 Сервопривод дроссельного газового клапана/регулятора расхода ж/т
- 13 Регулятора расхода ж/т
- 14 Электромагнитный клапан ж/т (NC)
- 15 Манометр 0-40 бар
- 16 Насос ж/т
- 17 Мотор насоса
- 18 Обратный клапан
- 20 Реле макс. давления ж/т (5 бар)

- E Газ
- C Обратный трубопровод ж/т
- D Подающий трубопровод ж/т

Схема топливоподачи по кольцевому топливопроводу



- 1. Топливный бак
- 2. Фильтр кольцевого топливопровода
- 3. Насос кольцевого топливопровода
- 4. Слив
- 5. Кран отвода воздуха и газов (нормально открыт)
- 6. Дегазатор
- 7. Обратный клапан
- 8. Кран байпаса (нормально закрыт)
- 9. Регулятор давления «перед собой» (1,5 – 2 бар)
- 10. Манометр